

MADE IN HOLLAND



C30^e

100% ЭЛЕКТРИЧЕСКИЙ
ГРУЗОНЕСУЩИЙ КРАН



HOEFLON



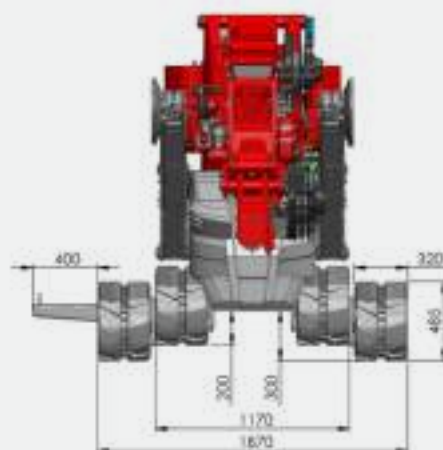
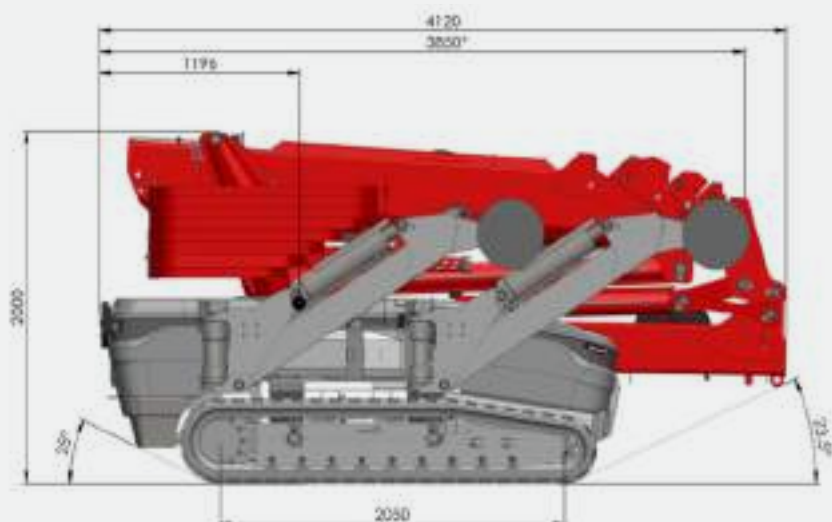
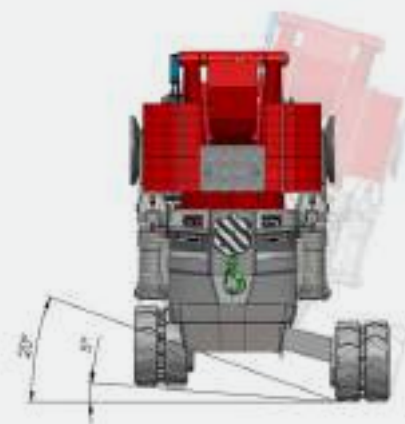
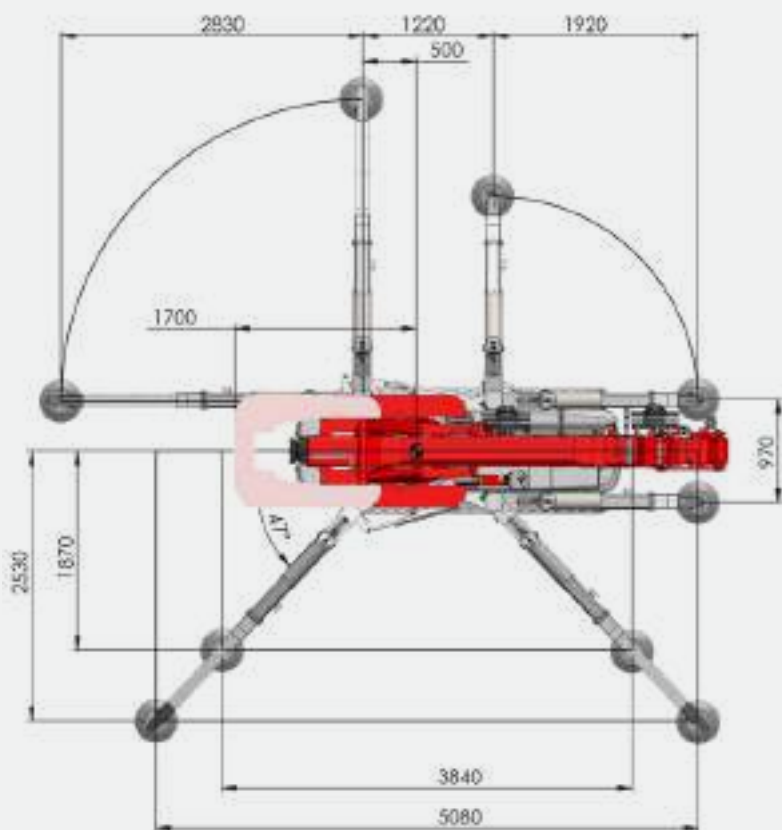
Новинка!

КОМПАКТНАЯ ЭЛЕКТРОСИЛА

С гордостью представляем наш грузонесущий кран с литиевым аккумулятором. Hoeflon готова к будущему. Модель С30е - это новейший кран с легким управлением. Его возможности безграничны, так как он обладает высокоинтеллектуальным программным обеспечением. Благодаря этому крановщик может полностью сосредоточиться на подъеме грузов.

КОЗЛОВОЙ КРАН С30е

Модель С30е обладает бесступенчатыми выносными опорами. Каждый аутригер занимает определенное положение в зависимости от вида и веса поднимаемого груза. Благодаря низкому центру тяжести и регулируемому расстоянию между гусеничными лентами кран может работать даже на неровной и наклонной поверхности. Модель отличается невысоким показателем давления на грунт благодаря конфигурации гусениц. Компактная стрела обеспечивает небольшие размеры крана. Для удобства транспортировки грузов на платформу крана можно устанавливать стальные балки.



СТАНДАРТНАЯ МОДЕЛЬ

БОГАТОЕ ОСНАЩЕНИЕ



ОСНОВНАЯ ИНФОРМАЦИЯ

Грузоподъемность крана	8000кг
Грузоподъемность подвеса	2000кг
Высота подъема	21,5м (с гуськом 22.9)
Вылет стрелы	12,2м (с гуськом 20)
Общий вес	9000кг
Расширяемый и съемный противовес	2350кг

ХОДОВАЯ ТЕЛЕЖКА

Скорость движения	1ая передача: 0,75 км/ч
	2ая передача: 1,5 км/ч
Гусеничные ленты	Не оставляют повреждений
Диапазон регулировки гусениц	700мм
	Гусеницы регулируются независимо друг от друга
Угол наклона при движении	20° вперед и назад
Давление на грунт при движении	0,76кг/см ²
Дорожный просвет	300мм



АУТРИГЕРЫ

Аутригеры	Бесступенчатые вращающиеся
	Бесступенчатые поворотные опоры
	Автоматическая блокировка
Система измерения	Избыточная
Макс. давление на аутригеры	8900кг



ЭЛЕКТРИЧЕСКИЙ ПРИВОД

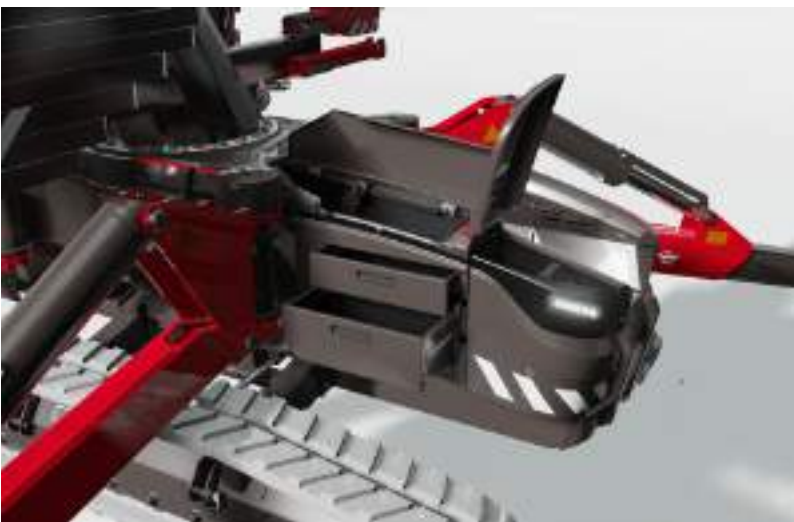
Аккумулятор	Литиевый
Зарядное устройство	230 В монофазный 400V 3х-фазный
	Совместимо с автомобильной зарядной станцией
Время работы	8 часов работы при +/- 60% рабочем цикле
Время зарядки	6 часов
Мощность электромотора	12кВт
Функционал	Использование во время зарядки
Экологическая норма	Норма энергосбережения

7X
ПРЕИМУЩЕСТВО
МОЩНОСТИ С
ПЕРВОГО ВЗГЛЯДА

- БЕССТУПЕНЧАТАЯ УСТАНОВКА АУТРИГЕРОВ
- РЕГУЛИРУЕМЫЕ ВЫДВИЖНЫЕ АУТРИГЕРЫ
- НЕОГРАНИЧЕННОЕ ВРАЩЕНИЕ
- ПРОХОДИТ ЧЕРЕЗ ПРОЕМ ДВОЙНОЙ ДВЕРИ
- ОСНАЩЕН ЛИТИЕВОЙ БАТАРЕЕЙ
- ПЕРЕДВИЖЕНИЕ С ГРУЗОМ
- ПРОСТОЕ УПРАВЛЕНИЕ

ПУЛЬТ ДИСТАНЦИОННОГО УПРАВЛЕНИЯ

Дистанционное управление	434 МГц
Расстояние	250м
Дисплей	3.0° TFT LCD
Батарея	Заменяемая
Удобство переноски	Ремень на пояс или плечо
Управление	Точный пропорциональный контроль Беспроводное соединение



ДОПОЛНИТЕЛЬНОЕ

Ящики	2х выдвижные
Ящик 1	Для ПДУ
Ящик 2	Для подъемных устройств
Освещение	6х рабочих LED фонарей
Хранение стрелы	Стрелу можно хранить на машине

Технические модификации ограничены.

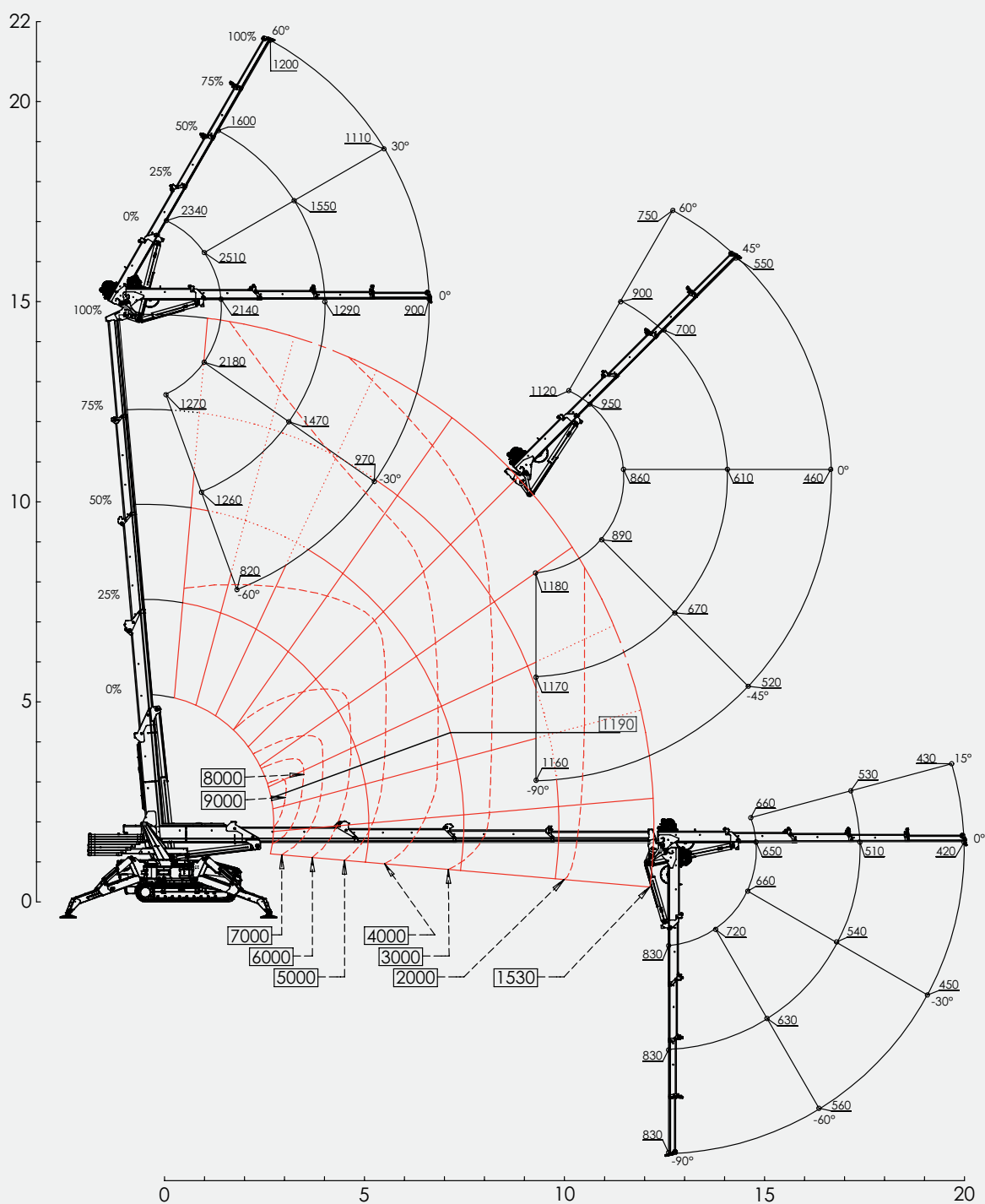
ДОПОЛНИТЕЛЬНЫЕ ОПЦИИ ДЛЯ БОЛЬШЕГО УДОВЛЕТВОРЕНИЯ РАБОТОЙ

Грузоподъемность гуська	3000кг
Грузоподъемность лебедки гуська	1000кг, 2000кг and 3000кг
Дополнительные аккумуляторы	+ 33% времени работы
Портал для связи	Онлайн поддержка
Дополнительное оборудование	Манипулятор, вакуумный погрузчик

Лебедка



Онлайн поддержка





“

ВСЕГДА УСТОЙЧИВ
НЕЗАВИСИМО
ОТ ПОВЕРХНОСТИ



С30e

ПРОСТОЙ В ОБРАЩЕНИИ
ГРУЗОНЕСУЩИЙ КРАН

СВЯЗАТЬСЯ

Hoeflon распространяет свои машины через сеть поставщиков по всему миру. Свяжитесь с вашим местным поставщиком услуг по продаже и обслуживанию.

Поставщик Hoeflon

